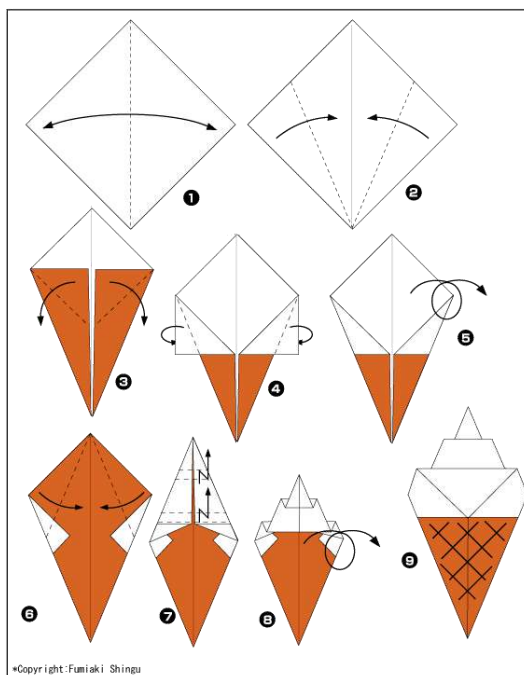
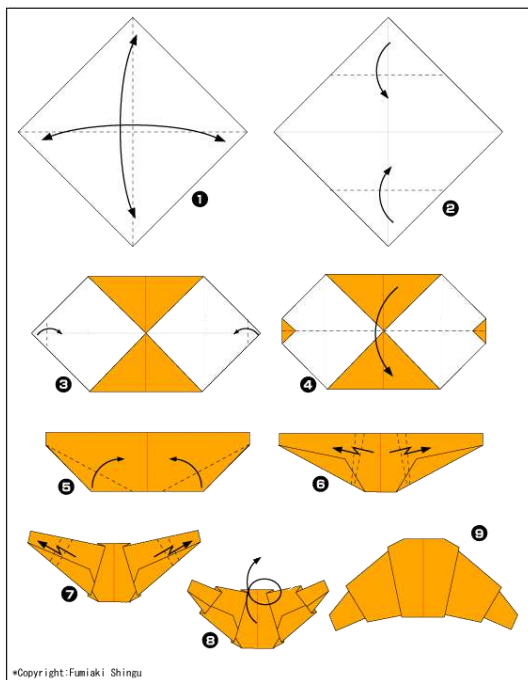


**Картотека конструирования
из бумаги «Овощи и фрукты»
(техника оригами)**

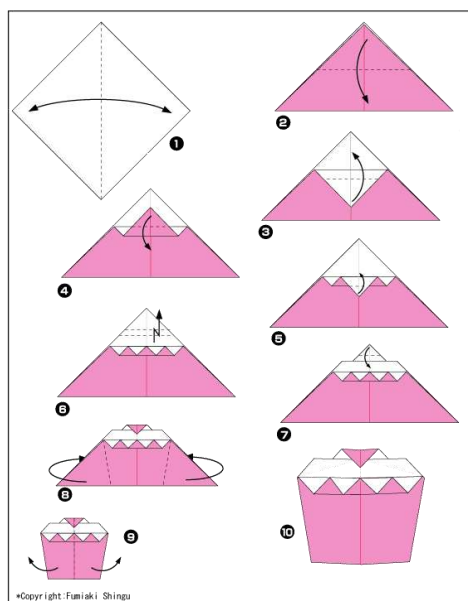
«Мороженное»



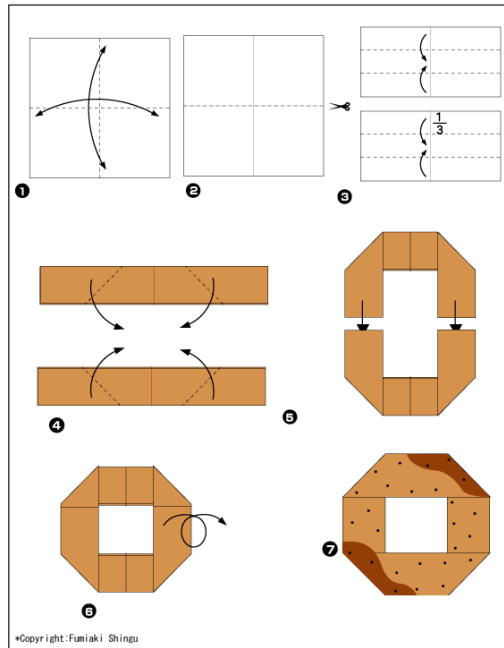
«Круассан»



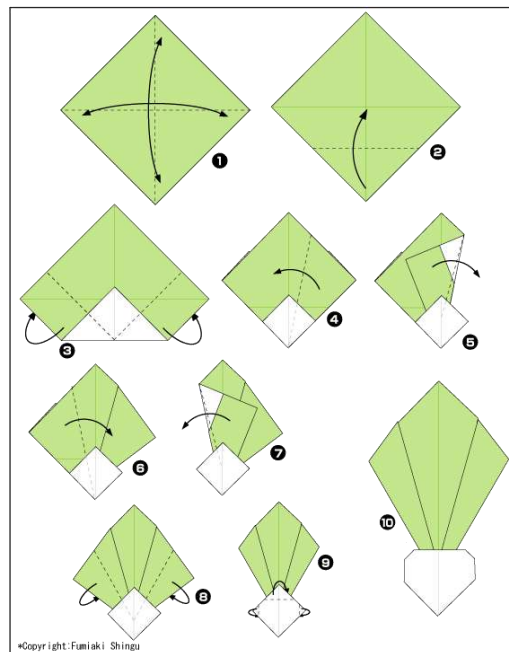
«Торт»



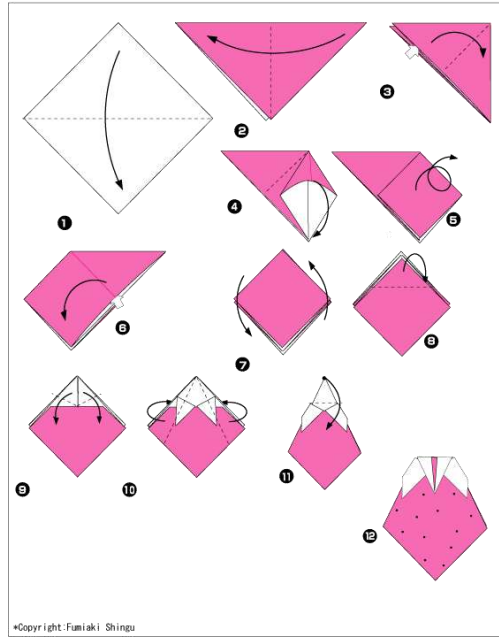
«Пончик»



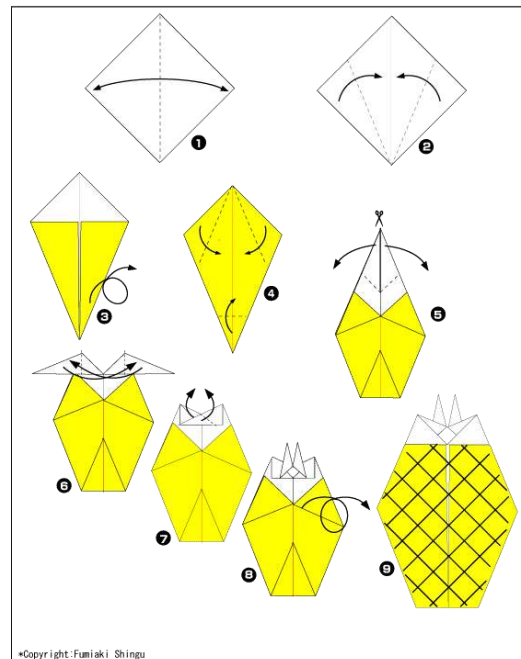
«Репка»



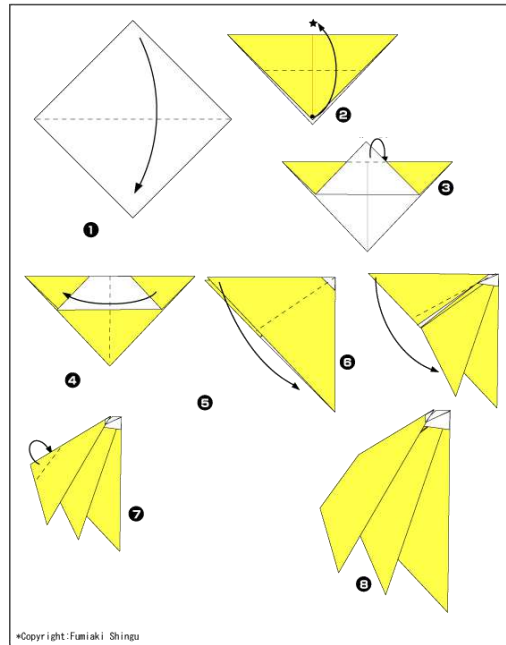
«Клубничка»



«Ананас»

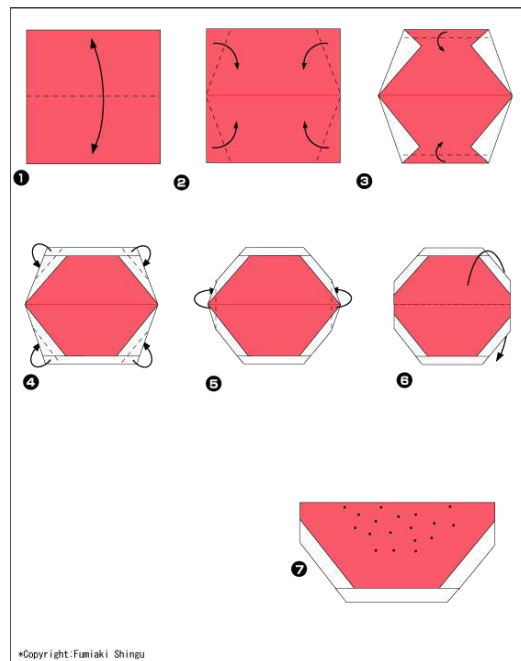


«Бананы»



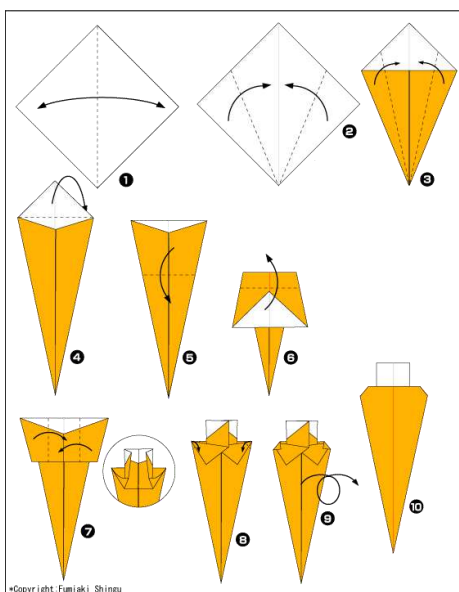
*Copyright: Fumiaki Shingu

«Арбуз»

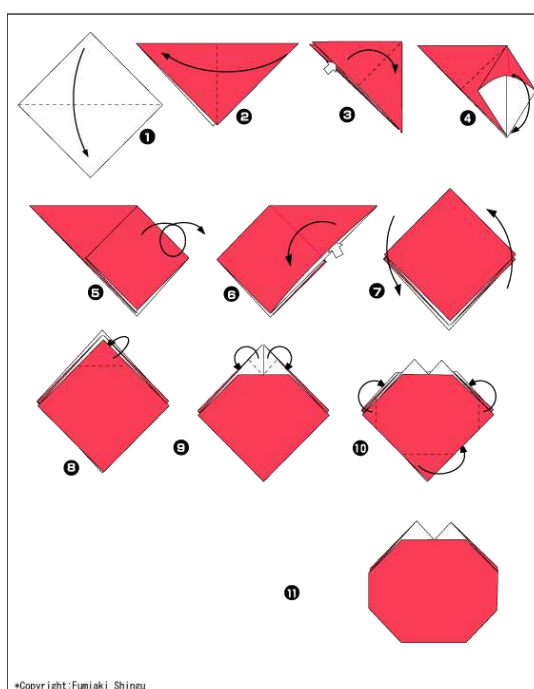
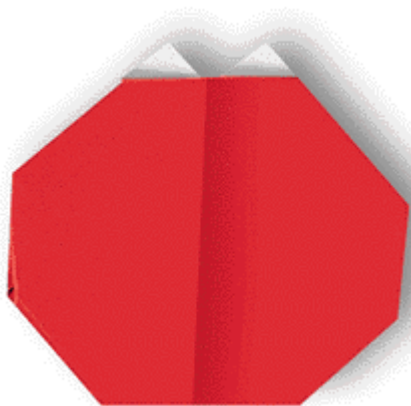


*Copyright: Fumiaki Shingu

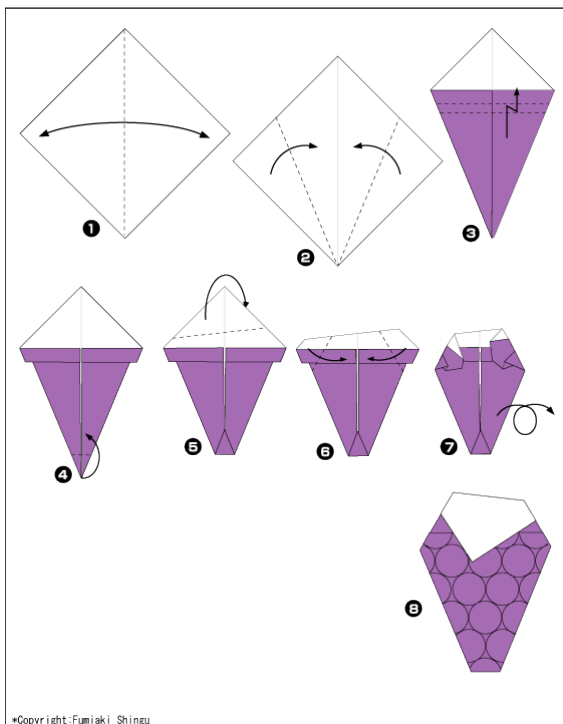
«Морковь»



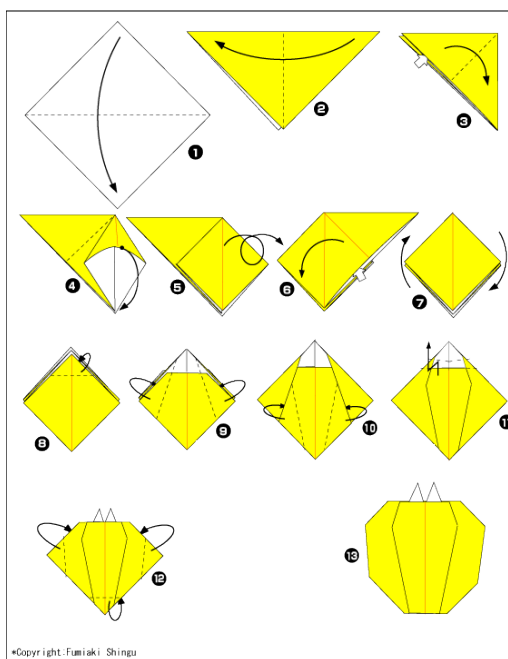
«Помидор»



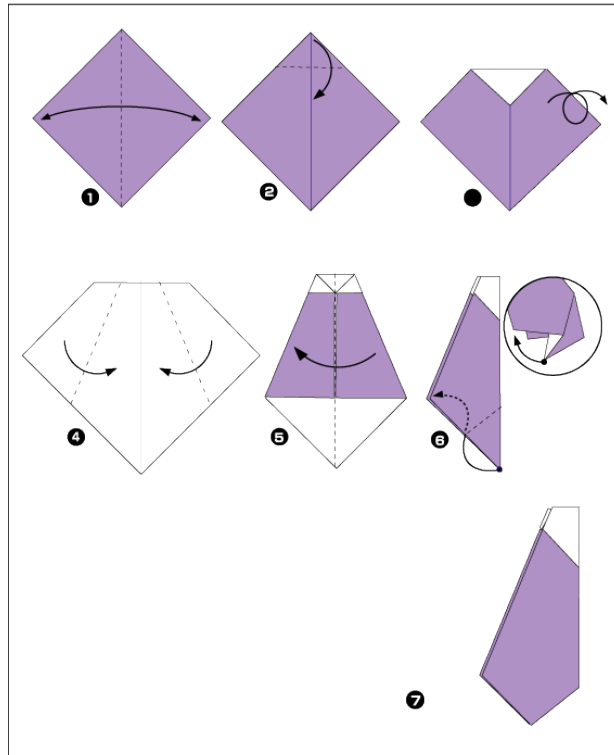
«Виноград»



«Перчик»



«Баклажан»



«Тыква»

